

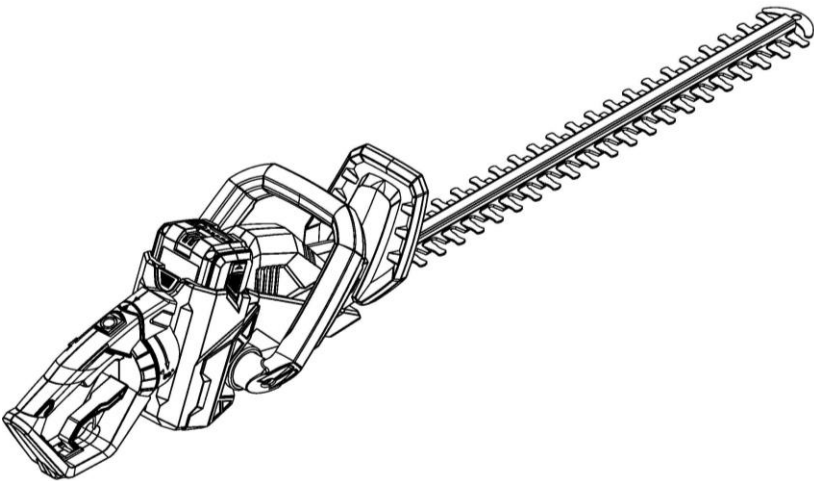
Bedienungsanleitung

AKKU HECKENSCHERE

MDH40-58

MD

G e r ä t e



EURO SERVICE GmbH - Zur Mühle 2-4, 50226 Frechen – Deutschland

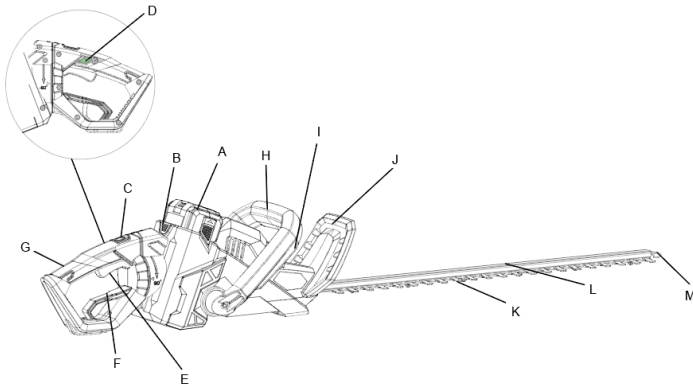
Tel. 02234 60197 0 - www.mdgeraete.de - Info@euro-koeln.de

Bedienungsanleitung

Inhaltsverzeichnis

1.	Gerätebeschreibung ID	2
2.	Technische Daten	2
3.	Warn Symbole	3
4.	Sicherheitsvorkehrungen	5
5.	Montage	6
6.	Akku	7
7.	Ladegerät	8
8.	Betrieb	9
9.	Wartung	12
10.	Lagerung	12
11.	Garantie	13
12.	CE-Konformitätserklärung	14

1. Gerätebeschreibung ID



A: Akku

B: Akku verriegeln

C: Haupt Einschalter

D: Einschaltsperr

E: Sicherheitsschalter

F: Verriegelungsknauf, um Griff zu drehen

G: Griff

H: Führunggriff

I: Ein/Aus-Schalter

J: Handschutz

K: Messer

L: Stoßschutz

2. Technische Daten

Heckenschere	MDH40-33	
Motor	40V Li-ion Batterie	
Messerlänge	580mm	
Zahnabstand	23mm	
Leerlaufdrehzahl	1350rpm	
Vibrationsniveau	2.5m/s ²	
Schalldruckpegel Lpa	94 dB(A)	
Garantierter Lwa	92 dB(A)	
Gewicht ohne AKKU	3.1kg	
Akku Model	MD40-2.5	MD40-4
Typ	40V Lithium-Ion	40V Lithium-Ion


Kapazität	2,5Ah, 90Wh	4Ah, 144Wh
Anzahl der Zellen	10 Samsung Batterien	20 Samsung Batterien
Volle Ladezeit	38min	55min

3. Warn Symbole

Achtung!

Lesen Sie die nachfolgenden Anweisungen sorgfältig durch bevor Betrieb.

Erläuterung der Symbole auf dem Gartengerät.

	Warnung Sicherheitsinformationen über Situationen, die Personenschaden verursachen können
	Bitte lesen Sie das Benutzerhandbuch aufmerksam durch, bevor Sie den Maschinen in Betrieb nehmen.
	Tragen Sie Schutzbrille und Ohrenschützer.
	Tragen Sie den Handschutz
	Tragen Sie den Schutzhelm

	<p>Verwenden Sie Schuhe mit rutschfesten Sohlen</p>
	<p>Setzen Sie das Gerät nicht Regen / Wasser aus und lagern Sie es in geschlossenen Räumen.</p>
	<p>Warnung Achten Sie auf Gegenstände, die eventuell umhergeschleudert werden. Halten Sie andere Personen von der Schneidzone fern</p>
	<p>Muss recycelt werden</p>
	<p>Setzen Sie das Gerät keiner extremen Hitze oder Feuer aus</p>
	<p>Nicht Temperaturen über 45° C aussetzen.</p>
	<p>Lithium Batterien dürfen nicht mit dem Hausmüll entsorgt werden. Batterien sollte in Ihrem örtlichen Recycling-Zentrum sicher verwertet werden.</p>
	<p>Vor Reparatur und Wartung Akku entfernen!</p>

4. Sicherheitsvorkehrungen

Befolgen Sie die Sicherheitshinweise für Ihren Heckenschere. Lesen Sie diese Anleitung vollständig und aufmerksam durch, bevor Sie das Gerät verwenden. Stellen Sie immer sicher, dass Sie den Motor bei einem Unfall abstellen und abstellen können.

- Anweisungen in Bezug auf Sicherheit und Wartung sind zu Ihrer eigenen Sicherheit.
 - Verwenden Sie Ihre Heckenschere nur für die in dieser Anleitung beschriebenen Arbeiten.
 - Verwenden Sie nur Originalersatzteile und -zubehör. Bei Unfall durch Montage Für nicht originale Ersatzteile kann MD nicht haftbar gemacht werden.
 - Die Person, die mit der Maschine arbeitet, ist für die Aufbewahrung anderer Personen verantwortlich vom Arbeitsbereich entfernt. Benutzen Sie die Maschine niemals, wenn Kinder oder Tiere sind in der Nähe.
 - Minderjährige dürfen die Heckenschere nicht benutzen.
 - Die Maschine darf nur an Personen ausgeliehen werden, die mit der Heckenschere-benutzung vertraut sind. Das Handbuch muss immer beizufügen sein.
 - Der Heckenschere darf nur von Personen benutzt werden, die fit und in gutem Zustand sind. Wenn die Arbeit ist anstrengend, machen Sie eine Pause. Verwenden Sie die Heckenschere nicht, wenn Sie unter Alkohol stehen oder illegale Substanzen.
 - Prüfen Sie vor dem Start immer, dass alle Schrauben fest angezogen sind.
 - Dieser Heckenschere ist ein elektrisches Produkt und darf daher niemals mit Wasser in Berührung kommen. Es darf nicht in feuchter Umgebung verwendet werden.
 - Verwenden Sie immer einen geeigneten Schutzanzug, Handschuhe, Schutzbrillen, Hosen und Stiefel.
- ⚠ **„Achten Sie auf rotierende Nylonschnüre“ Es ist gefährlich, das Gerät an steilen Hängen verwenden. Verwenden Sie das Gerät nur an Orten, an denen es sicher bedient werden kann!**

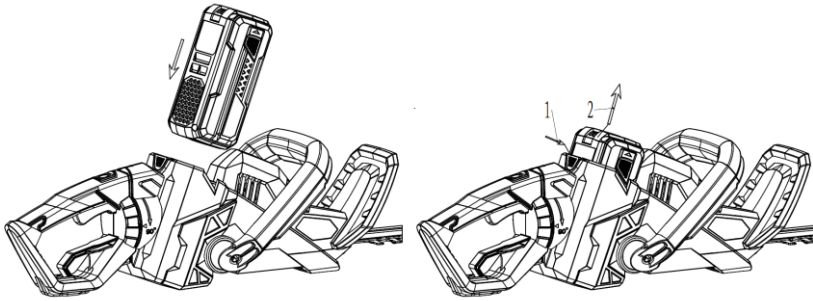


Elektrische Altgeräte dürfen nicht mit dem Hausmüll entsorgt werden. Dieses Gerät sollte in Ihrem örtlichen Recycling-Zentrum sicher verwertet werden.

5. Montage

Bitte überprüfen Sie die Vollständigkeit des Artikels anhand des beschriebenen Lieferumfangs. Bei Fehlteilen wenden Sie sich bitte spätestens innerhalb von 5 Arbeitstagen nach Kauf des Artikels unter Vorlage eines gültigen Kaufbeleges an unser Service Center oder an die Verkaufsstelle, bei der Sie das Gerät erworben haben. Bitte beachten Sie hierzu die Gewährleistungstabelle in den Service-Informationen am Ende der Anleitung.

1. Öffnen Sie die Verpackung und nehmen Sie das Gerät vorsichtig aus der Verpackung, legen Sie sie auf eine flache, stabile Oberfläche.
2. Bitte überprüfen Sie die Vollständigkeit des Artikels anhand des beschriebenen Lieferumfangs. Bei Fehlteilen wenden Sie sich bitte spätestens innerhalb von 5 Arbeitstagen nach Kauf des Artikels unter Vorlage eines gültigen Kaufbeleges an unser Service Center.
3. Bewahren Sie die Verpackung nach Möglichkeit bis zum Ablauf der Garantiezeit auf.
4. Verwenden Sie das unvollständige oder beschädigte Produkt nicht, es stellt eine Gefahr für Personen und Sachen dar.
5. Stellen Sie sicher, dass Sie über sämtliches Zubehör und Werkzeug verfügen, das für Montage und Betrieb erforderlich ist. Hierzu gehört auch geeignete persönliche Schutzausrüstung.
6. Schließen Sie den Akku an, indem Sie ihn nach unten drücken, bis Sie ein „Klicken“ hören.
7. Entfernen Sie den Akku. Drücken Sie die Akkuverriegelungstaste (Abb.1) nach unten und hochziehen Sie den Akku(Abb.2).



HINWEIS: Entfernen Sie den Akku vor der Montage und Wartung.

ACHTUNG: Gerät und Verpackungsmaterial sind kein Kinderspielzeug! Kinder dürfen nicht mit Kunststoffbeuteln, Folien und Kleinteilen spielen! Es besteht Verschluckungs- und Erstickungsgefahr!

6. Akku

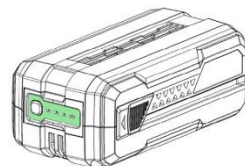
Warnung: Versuchen Sie niemals, die Verbindung zu trennen, kurzzuschließen oder sie extremer Hitze / Feuer auszusetzen, da dies zu Verletzungen und dauerhaften Schäden an dem Akku führen kann!

Aufladen

- ⚠ Verwenden Sie nur das Original-MD-Ladegerät.
- ⚠ Bevor Sie den Akku zum ersten Mal verwenden, wird empfohlen, den Akku vollständig aufzuladen.

Der Akku hat am Ende eine Energieanzeige. Drücken Sie die Taste und eine Reihe von LEDs leuchtet auf:

- 4 Lichter: 100% Batterieleistung
- 3 Lichter: 75% Batterieleistung
- 2 Lichter: 50% Batterieleistung
- 1 Licht: Weniger als 25% Batterieleistung



Hinweis: Anzeigeleuchten sind nur hinweisende Anzeigen und nicht genaue Leistungsanzeigen.

Wichtig

Um die Batterie vor Tiefentladung zu schützen, stoppt die Maschine, wenn die Batterie fast leer ist. Starten Sie die Maschine nach dem automatischen Herunterfahren nicht neu, da dies die Batterie beschädigen könnte. Die Batterie muss aufgeladen werden, bevor Sie fortfahren.



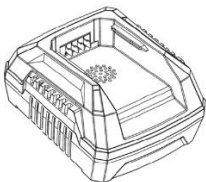
Lithium Batterien dürfen nicht mit dem Hausmüll entsorgt werden.

Batterien sollte in Ihrem örtlichen Recycling-Zentrum sicher verwertet werden.

7. Ladegerät

- Verwenden Sie nur das Original-Ladegerät, das mit dem Produkt geliefert wird und versuchen Sie nicht, andere Arten von Batterien im Ladegerät aufzuladen als das Original-Batteriepaket von MD.
- Das Ladegerät muss trocken und leicht (zwischen 10-25 Grad) aufbewahrt werden und muss in Innenräumen verwendet werden. Es wird an eine normale 230-V-Steckdose angeschlossen.
- Bevor Sie den Akku zum ersten Mal verwenden, wird empfohlen, den Akku vollständig aufzuladen.
- Die Oberfläche der Akku kann während des Ladevorgangs heiß werden. Das ist ganz normal.
- Akku und Ladegerät dürfen während des Ladevorgangs nicht abgedeckt werden.

Setzen Sie den Akku in das Ladegerät ein und lassen Sie ihn einrasten, um ihn zu verriegeln.



Auf dem Ladegerät befinden sich 4 Kontrollleuchten, die den Status und den Ladezustand der Akku anzeigen:

Konstantes Rotes Licht: Das Ladegerät ist zum Laden bereit, aber der Akku

ist nicht richtig angeschlossen

Blinkendes rotes Licht: Batterieausfall oder Überhitzung (lassen Sie einen heißen Akku vor dem Laden immer kühl)

Blinkendes Grünes Licht: Batterieladung

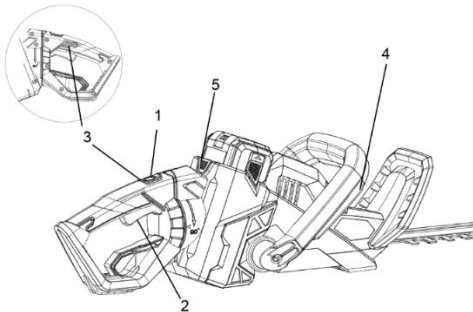
Konstantes grünes Licht: Der Akku ist vollständig geladen und muss vom Ladegerät entfernt werden.

Wichtig: Um den Akku aus dem Ladegerät zu entfernen, halten Sie den Knopf gedrückt und ziehen Sie den Akku heraus.

Während der Winterlagerung sollte die Batterie teilweise aufgeladen und zwischen 10 und 20 Grad gehalten werden. Achten Sie darauf, dass die Belüftungsöffnungen sauber und frei von Schmutz sind.

Das vollständige Aufladen dauert ca. 38 Minuten für 40V, 2.5Ah MD Batterie und ca. 55 Minuten für 40V, 4Ah MD Akku.

8. Betrieb



Starten

1. Entfernen Sie die Messerabdeckung.
2. Schließen Sie den Akku an, indem Sie ihn nach unten drücken, bis Sie ein „Klicken“ hören.
3. Drücken Sie zuerst den Hauptschalter (ID;1), so leuchtet es grün, halten Sie den Sicherheitsschalter sowie den Einschaltsperrung (ID;3) gedrückt. Starten Sie dann die Heckenschere mit dem vorderen Griffschalter (ID;4).
4. Halten Sie immer beide Griffe, wenn Sie die Heckenschere verwenden.

Achtung: Bitte beachten Sie jederzeit den Auslauf der Schneidmesser.

Stoppen

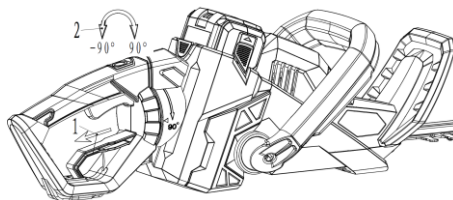
1. Stoppen Sie den Heckenscheren, indem Sie den vorderen Griffschalter (ID;4) oder den Sicherheitsschalter (ID;2) am hinteren Griff loslassen.
2. Warten Sie mindestens 5 Sekunden, bis sich die Messer nicht mehr läuft.
3. Drücken Sie den Akkuverriegelung (ID;5), ziehen Sie den Akku aus.

Hinweis: Dieser Heckenschere ist mit einer Doppelschalter Sicherheitsfunktion ausgestattet. Die Messer läuft nur wenn der vordere Griffschalter (ID;4) und auch der hintere Sicherheitsschalter (ID;2) zur gleichen Zeit drückt werden.

Achtung: Versuchen Sie NIEMALS, durch Antippen oder Klemmen des Schalters diese Sicherheitsfunktion zu beeinträchtigen.

Griff Drehen

1. Halten Sie das Gerät mit beiden Händen. Ziehen Sie den Verriegelungsknauf mit Daumen, drehen Sie den Griff. Der Griff können in drei Positionen einrasten: Mitte, 90° links, 90° rechts.
2. Lassen Sie den Verriegelungsknauf los, um den Griff in der gewählten Position blockieren.



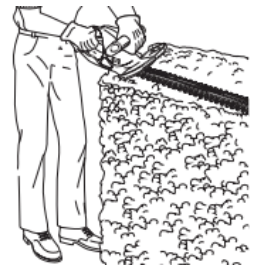
⚠ Achtung

- Achten Sie darauf, dass Sie während des Schneidens nicht versehentlich mit einem metallischen Anschlag oder anderen harten Gegenständen in Berührung kommen. Das Schneidmesser kann brechen und schwere Verletzungen verursachen.
- Arbeiten Sie niemals von einem wackligen oder unsicheren Standort aus.

- Versuchen Sie nicht, mit dieser Heckenschere Äste mit einem Dicken von mehr als 12mm Durchmesser zu schneiden. Solche Äste sollten zuerst mit einer Schere auf das Niveau des Heckenschneiders geschnitten werden.
- Schneiden Sie keine toten Äste oder ähnliche harte Gegenstände ab. Anderenfalls kann das Werkzeug beschädigt werden.
- Wenn sich das Messer verklemmen, lassen Sie den Schalter los und den Schert anhalten. Entfernen Sie den Akku, bevor Sie das Hindernis entfernen.
- Tragen Sie Handschuhe, wenn Sie dorniges oder stacheliges Wachstum schneiden.
- Wenn Sie neues Wachstum abschneiden, wenden Sie eine breite Wischaktion an, so dass die Stiele direkt in den Wuchs eingezogen werden. Älteres Wachstum mit dickeren Stämmen wird am einfachsten durch eine Sägebewegung getrimmt.

Hinweis

- Die beste Schnittleistung erreichen Sie, wenn die Heckenschere so geführt wird, dass die Messerzähne in einem Winkel von ca. 15° zur Hecke gerichtet sind.
- Neigen Sie im Grundbetrieb die Schneidblätter in Schneidrichtung und bewegen Sie die Heckenschere ruhig und langsam mit einer Geschwindigkeit von 3 bis 4 Sekunden pro Meter.
- Drehen Sie den Griff für eine einfache Handhabung. Siehe Abschnitt „Griff Drehen“.
- Schneiden Sie Buchsbaum oder Rhododendron für ein hübsches Aussehen und einen guten Schnitt von der Basis zur Spitze.



9. Wartung

⚠ **ACHTUNG:** Schalten Sie das Gerät stets aus und ziehen Sie den Akkublock ab, bevor Sie Inspektionen oder Wartungsarbeiten am Gerät vornehmen.

Reinigen des Werkzeugs

Reinigen Sie das Werkzeug, indem Sie den Staub mit einem trockenen oder in Seifenlösung getunkten Lappen abwischen.

Achtung: Verwenden Sie zum Reinigen niemals Kraftstoffe, Benzin, Verdünnern, Alkohol oder Ähnliches. Dies kann zu Verfärbungen, Verformungen oder Rissen führen

Wartung des Schneidmessers

- Überprüfen Sie das Messer regelmäßig auf Beschädigungen und Verschleiß.
- Schmieren Sie die Schneidmesser nach jedem Gebrauch. Wischen Sie die Messer mit einem Lappen ab und tragen Sie anschließend dünnflüssiges Öl, z.B. Maschinenöl usw., oder Sprühschmieröl entlang der Kante des Obermessers auf.

ACHTUNG: Waschen Sie die Schneidmesser nicht mit Wasser ab. Anderenfalls können die Schneidmesser rosten und das Werkzeug kann beschädigt werden.

10. Lagerung

- Lagerung Zum Aufhängen des Werkzeugs an einem Nagel oder einer Schraube in der Wand ist der Hakendurchbruch im unteren Bereich des Schneidblattschutzes praktisch.
- Nehmen Sie den Akku heraus und bringen Sie den Schneidblattschutz auf den Schneidblättern an, damit die Messer nicht frei liegen.
- Bewahren Sie das Werkzeug außerhalb der Reichweite von Kindern auf.
- Bewahren Sie das Werkzeug an einem Platz auf, an dem es weder Wasser noch Regen ausgesetzt ist.

11. Garantie

MD Produkte unterliegen einer strengen Qualitätskontrolle. Sollte dieses Gerät dennoch einmal nicht einwandfrei funktionieren, bedauern wir dies sehr und bitten Sie, mit unsere Kunden Service Central kontaktieren. (*Die Kontaktinformationen finden Sie darunter.*)

Die Garantiezeit beträgt **12 Monate** ab Kaufdatum. Bitte bewahren Sie entsprechende Kaufnachweis auf. Wenn das Geräte innerhalb der Garantiezeit defekt wäre, würden wir das Gerät urteilen, entweder die defekten Teile oder einen gleichen Artikel frei ersetzen.

Von unserer Garantie aus genommen sind:

- Schäden am Gerät, die durch Nichtbeachtung der Montageanleitung oder aufgrund nicht fachgerechter Installation, Nichtbeachtung der Gebrauchsanleitung (wie durch z.B. Anschluss an eine falsche Type von Akku)
- Nichtbeachtung der Wartungs- und Sicherheitsbestimmungen.
- Durch Aussetzen des Geräts an anomale Umweltbedingungen
- Durch mangelnde Pflege und Wartung entstanden sind.
- Schäden am Gerät, die durch missbräuchliche oder unsachgemäße Anwendungen (wie z.B. Überlastung des Gerätes oder Verwendung von nicht zugelassenen Einsatzwerkzeugen oder Zubehör). Eindringen von Fremdkörpern in das Gerät (wie z.B. Sand, Steine oder Abholz, Transportschäden).
- Gewaltanwendung oder Fremdeinwirkungen (wie z. B. Schäden durch Herunterfallen) entstanden sind.
- Schäden am Gerät oder an Teilen des Geräts, die auf einen gebrauchsgemäßen, üblichen oder sonstigen natürlichen Verschleiß zurückzuführen sind.

• **EURO SERVICE GmbH**
Zur Mühle 2-4, 50226 Frechen;
• **E-Mail: info@euro-koeln.de ;**

• **Web: www.mdgeraete.de**
Telefon: 02234 60197 0;
Fax Nr.: 02234 60197 29

12. CE-Konformitätserklärung

Für folgendes Erzeugnis

Bezeichnung

Heckenschere

MDH40-58

wird bestätigt, dass es den Schutzanforderungen entspricht, die in der Richtlinie der Europäischen Gemeinschaft zur Heckenschere Verträglichkeit festgelegt sind, steht im Einklang mit den folgenden Richtlinien

Machinery directive: 2006/42/EC

EMC Directive 2004/108/EC

Noise directive: 2000/14/EC amended by 2005/88/EC

In Übereinstimmung mit den folgenden Standards.

**EN 60745-1:2009+A11 :2010, EN 60745-2-15:2009+A1 :2010,
EN55014-1: 2006+A1:2009, EN55014-2: 1997/+A1: 2001/+A2: 2008,
EN ISO 3744:1995, ISO 11904:1991
2000/14/EC**

Diese Erklärung wird verantwortlich für folgenden Hersteller/Importeur abgegeben:

EURO SERVICE GmbH

Zur Mühle 2-4, D-50226 Frechen

Name des Unterzeichners:

Stellung im Unternehmen: Generaldirektor

Rechtsverbindliche Unterschrift: